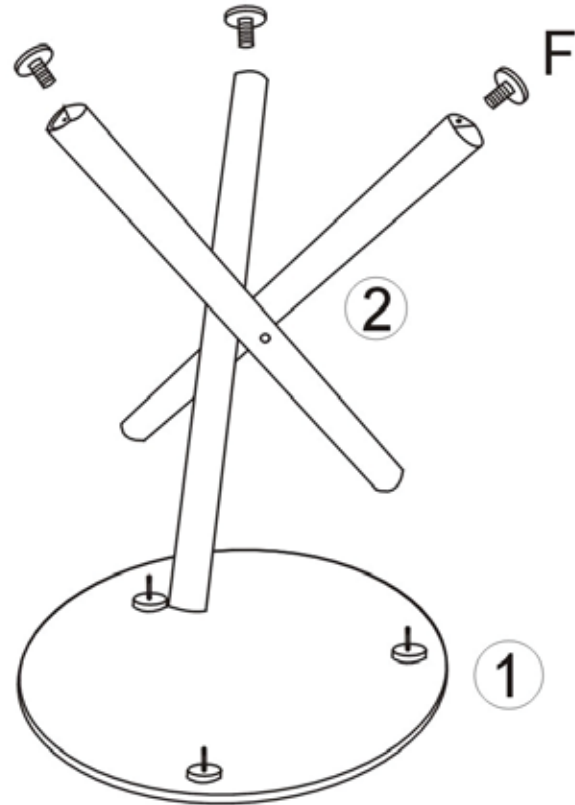
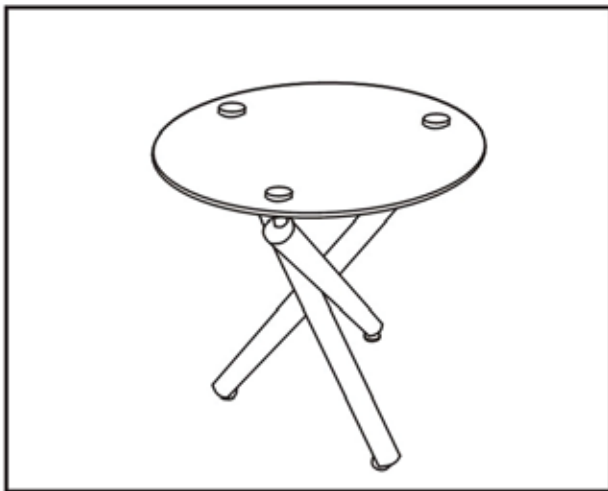


SOLARAIL 201-160-40








ASSEMBLY INSTRUCTIONS

INSTRUCTION D'ASSEMBLAGE

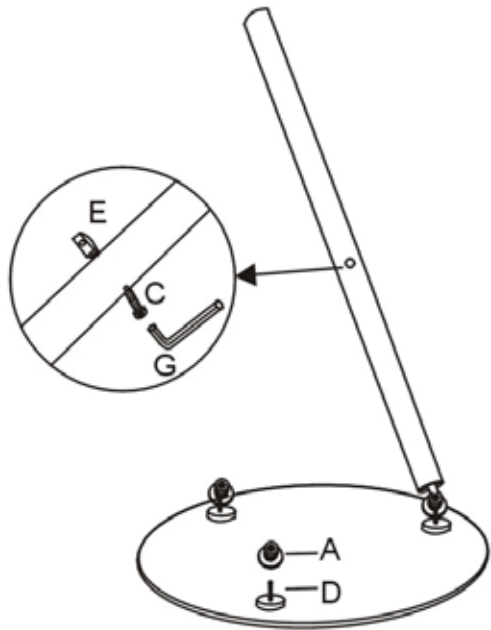


TURN TOP UPSIDE DOWN ON A SOFT WORKING SURFACE.

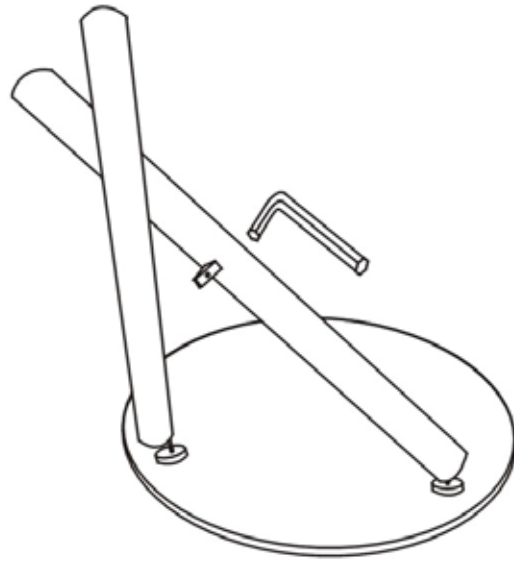
RETOURNEZ LE MEUBLE DANS L' AUTRE SENS SUR UNE SURFACE DE TRAVAIL NON RIGIDE

A		3	D		3	G		1
B		3	E		1			
C		3	F		3			

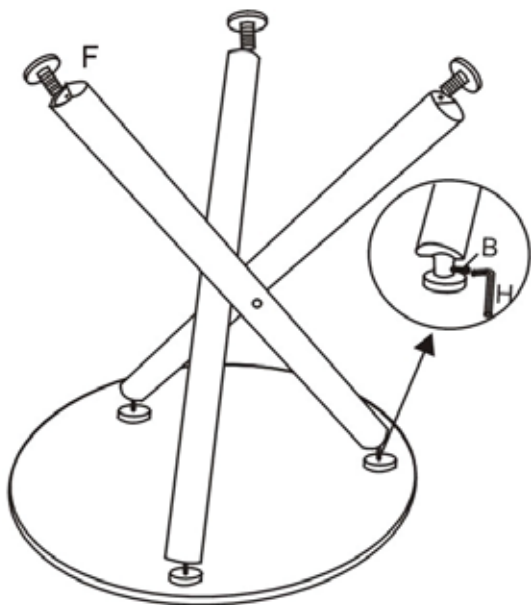
STEP 1/ÉTAPE 1



STEP 2/ÉTAPE 2



STEP 3/ÉTAPE 3



STEP 4/ÉTAPE 4

