
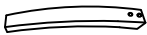
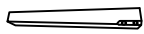








202-080BK/GY/IV & 202-085CM/GY

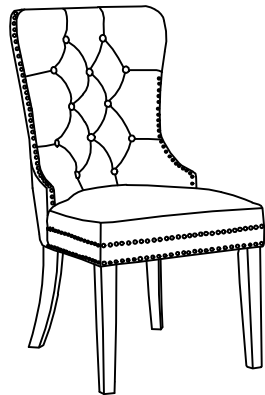
ASSEMBLY INSTRUCTION/INSTRUCTION D'ASSEMBLAGE

PARTS IDENTIFICATION/ LISTE DE MATERIÉL

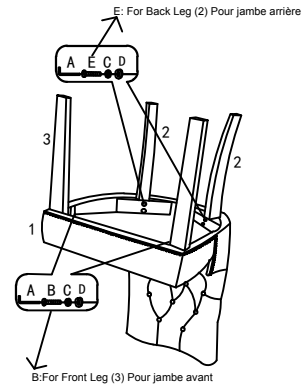
No	Drawing	Description	Qty
1		SEAT CUSHION/COUSSIN	1
2		BACK LEG/JAMBE ARRIÈRE	2
3		FRONT LEG/AVANT	2
B		silver ring	1

HARDWARE LIST/ LISTE DE MATERIÉL

No	Drawing	Description	Qty
A		5mm	1
B		$\phi 5/16 * 2-1/4"$	4
E		$\phi 5/16 * 1-3/4"$	4
C		$\phi 5/16$	8
D		$\phi 5/16$	8

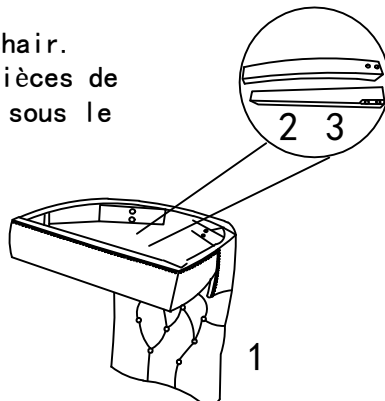


STEP 2



STEP 1

Legs and hardware package are put inside the bottom of the chair.
Les pattes et les pièces de montage se trouvent sous le siège de la chaise.



STEP 3

