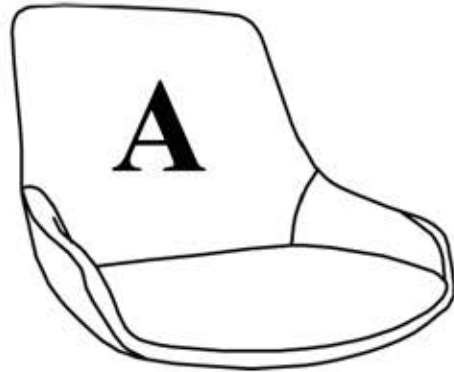
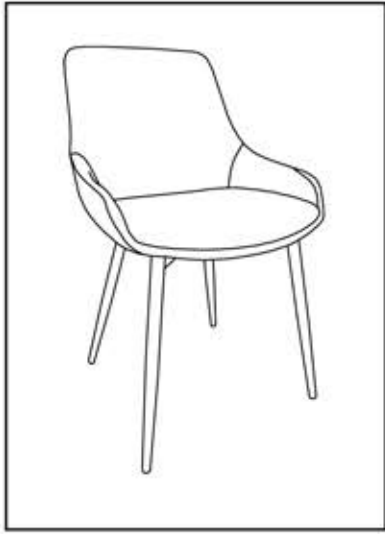


202-330IV

ASSEMBLY INSTRUCTIONS INSTRUCTION D'ASSEMBLAGE



B



C



TURN TOP UPSIDE DOWN ON A SOFT WORKING SURFACE.

RETOURNEZ LE MEUBLE DANS L' AUTRE SENS SUR UNE SURFACE DE TRAVAIL NON RIGIDE.

a

17-3/4"



4+1 pcs/unités

b

11-3/4"



1+1 pcs/unités

c



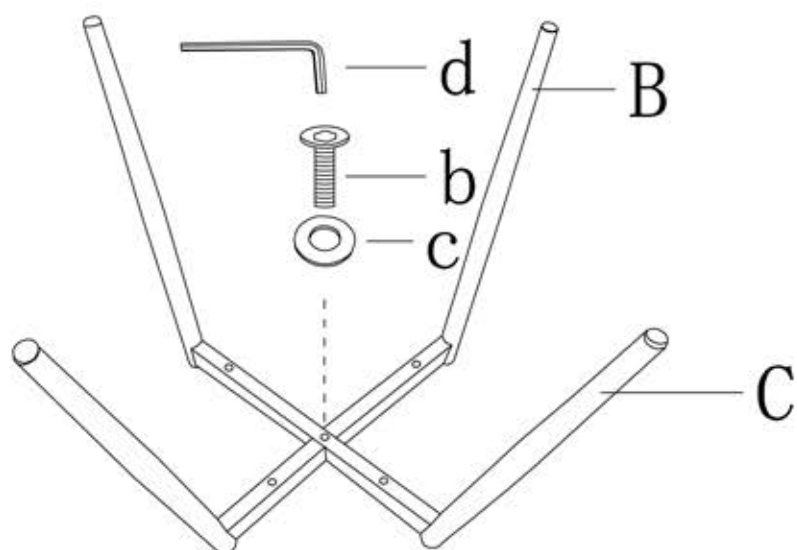
5+1 pcs/unités

d



1 pcs/unités

STEP 1 / ÉTAPE 1



STEP 2 / ÉTAPE 2

