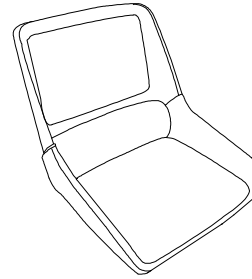
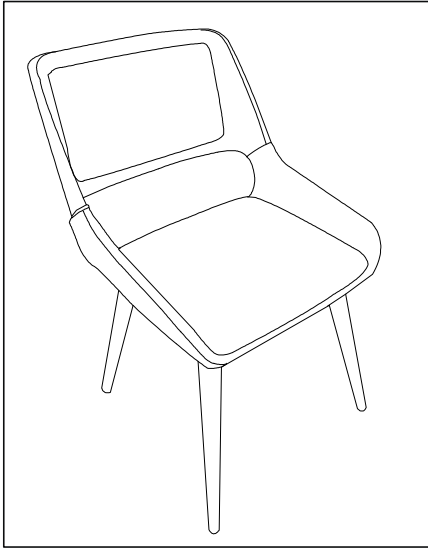
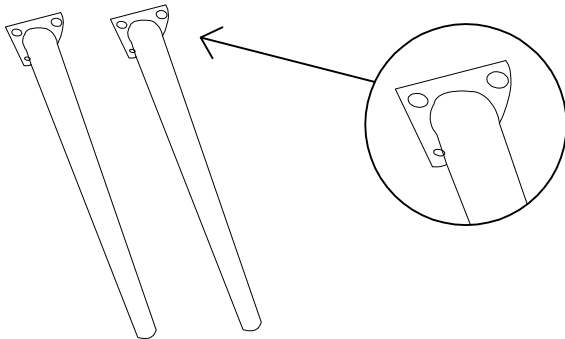


HUDSON-SIDE CHAIR 202-582
ASSEMBLY INSTRUCTIONS
INSTRUCTION D'ASSEMBLAGE

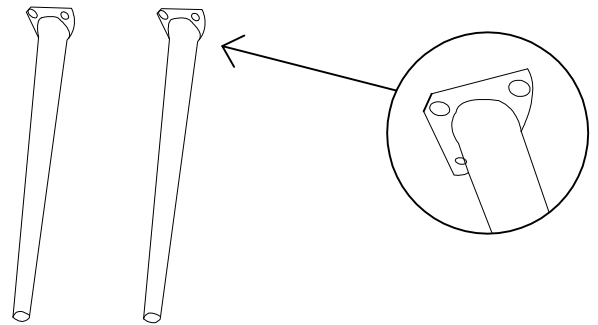


A

Bx2



Cx2



TURN TOP UPSIDE DOWN ON A SOFT WORKING SURFACE.

RETOURNEZ LE MEUBLE DANS L' AUTRE SENS SUR UNE SURFACE DE TRAVAIL NON RIGIDE.

a M6*20MM



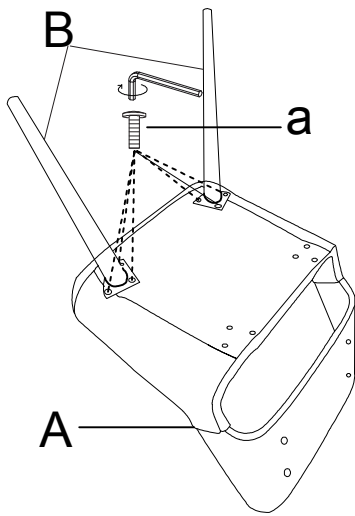
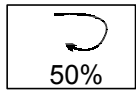
12+1 pcs/unites

gg

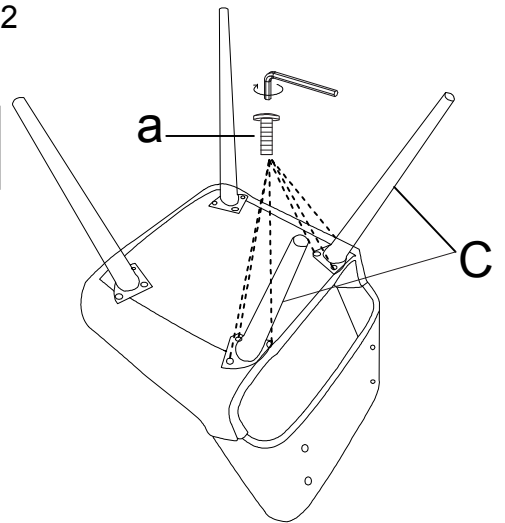
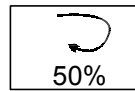


1 pcs/unites

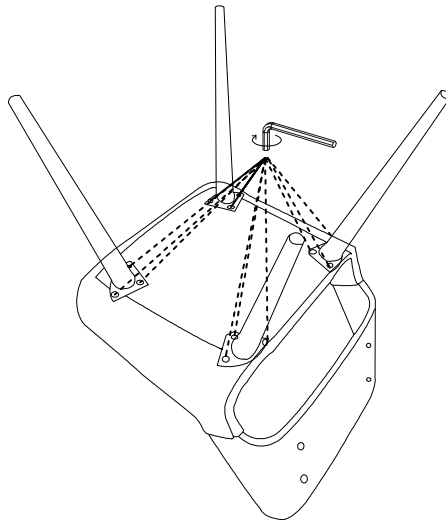
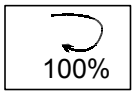
STEP 1 / ÉTAPE 1



STEP 2 / ÉTAPE 2



STEP 3 / ÉTAPE 3



STEP 4 / ÉTAPE 4

