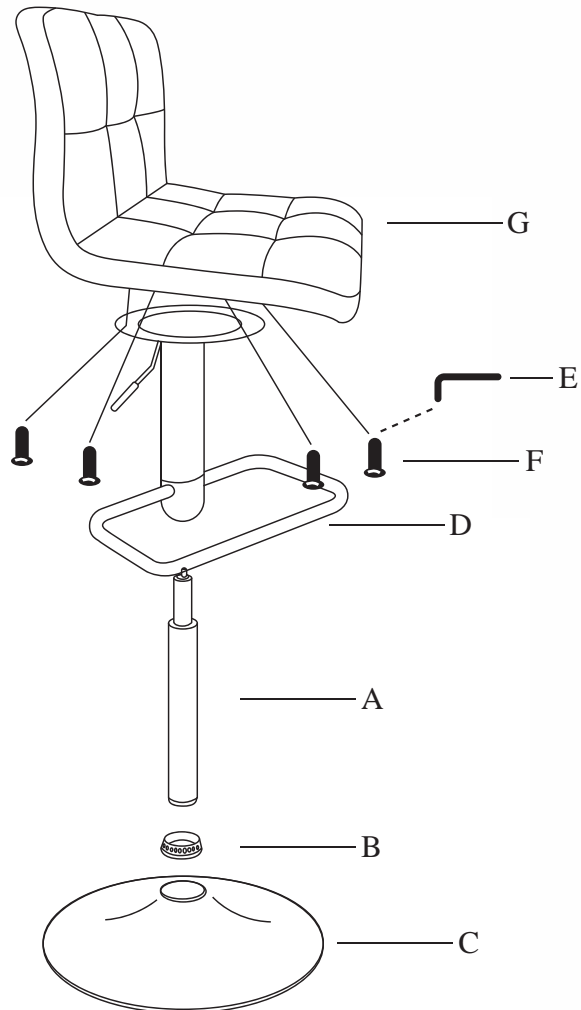
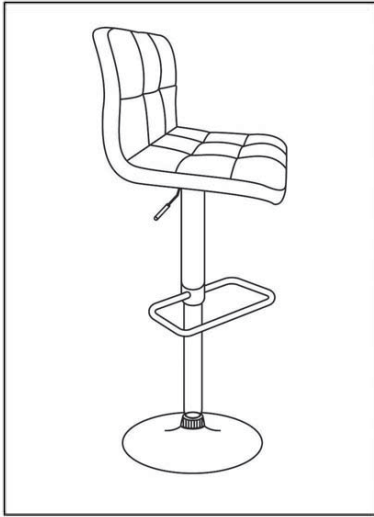


MAX 203-409

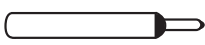
ASSEMBLY INSTRUCTIONS

INSTRUCTION D'ASSEMBLAGE



TURN TOP UPSIDE DOWN ON A SOFT WORKING SURFACE.

RETOURNEZ LE MEUBLE DANS L' AUTRE SENS SUR UNE SURFACE DE TRAVAIL NON RIGIDE.



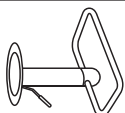
(A) X1



(B) X1



(C) X1



(D) X1



(E) X1



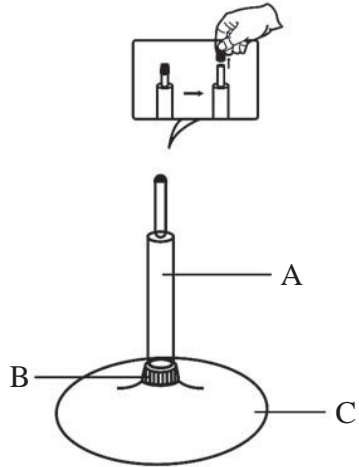
(F) X4



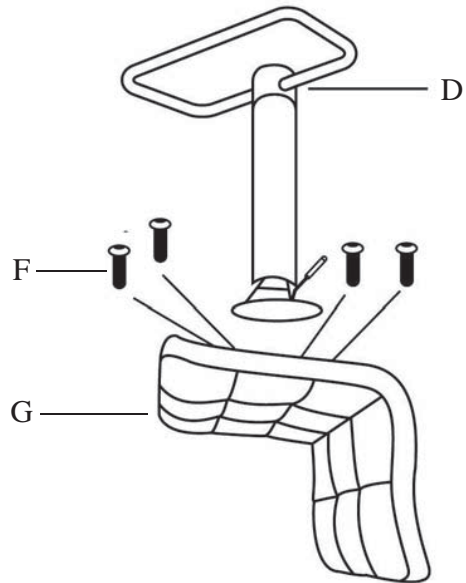
(G) X1

STEP 1 / ÉTAPE 1

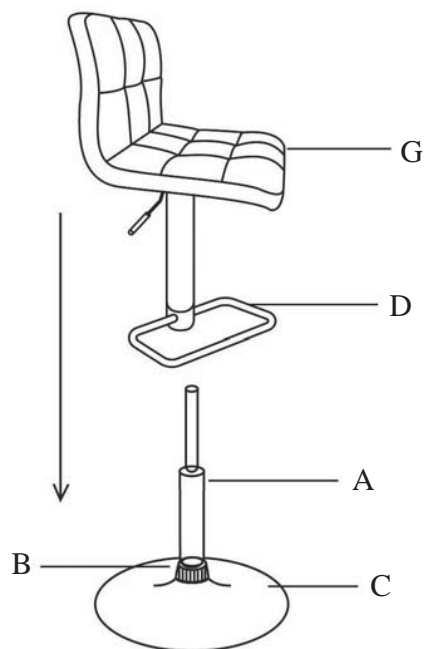
Remove Cap/Enlevez Le Capuchon



STEP 2 / ÉTAPE 2



STEP 3 / ÉTAPE 3



STEP 4 / ÉTAPE 4

