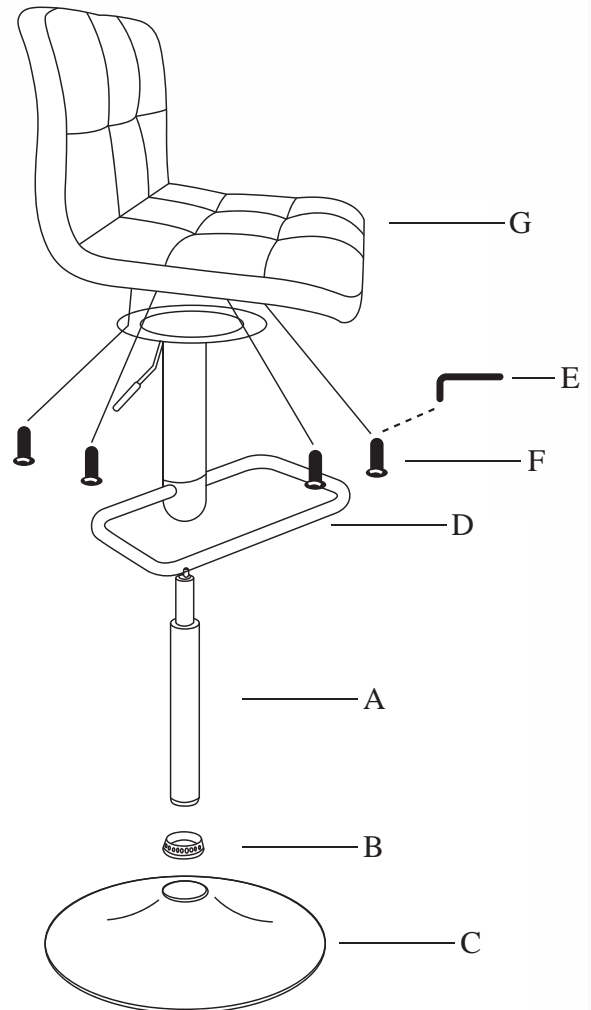


# MAX 203-409

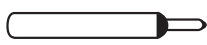
## ASSEMBLY INSTRUCTIONS

### INSTRUCTION D'ASSEMBLAGE



TURN TOP UPSIDE DOWN ON A SOFT WORKING SURFACE.

RETOURNEZ LE MEUBLE DANS L' AUTRE SENS SUR UNE SURFACE DE TRAVAIL NON RIGIDE.



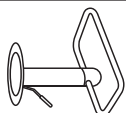
(A) X1



(B) X1



(C) X1



(D) X1



(E) X1



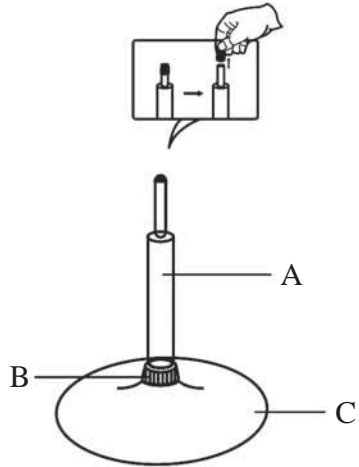
(F) X4



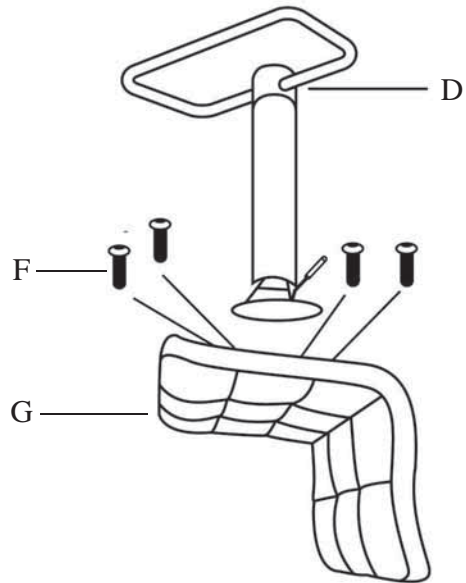
(G) X1

STEP 1 / ÉTAPE 1

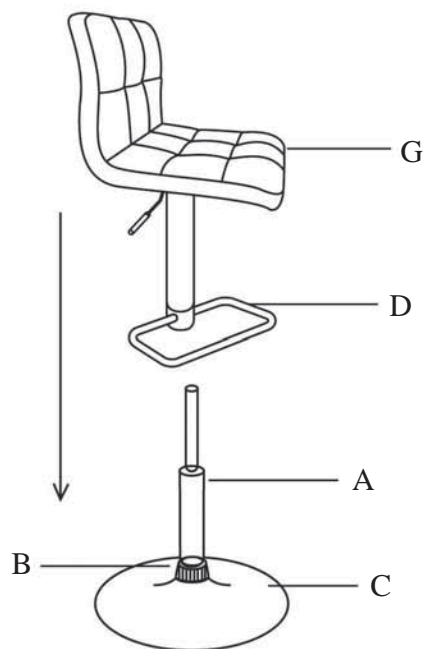
Remove Cap/Enlevez Le Capuchon



STEP 2 / ÉTAPE 2



STEP 3 / ÉTAPE 3



STEP 4 / ÉTAPE 4

