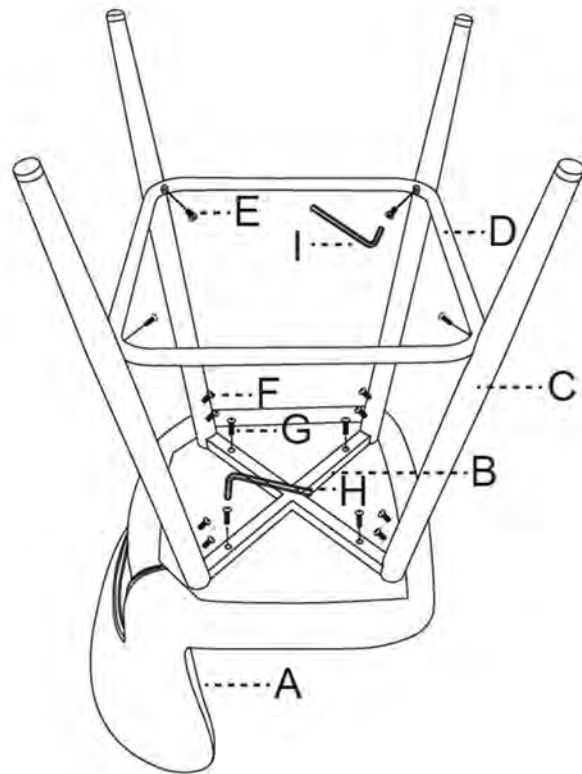


CAMILLE 203-532MUS

ASSEMBLY INSTRUCTIONS INSTRUCTION D'ASSEMBLAGE

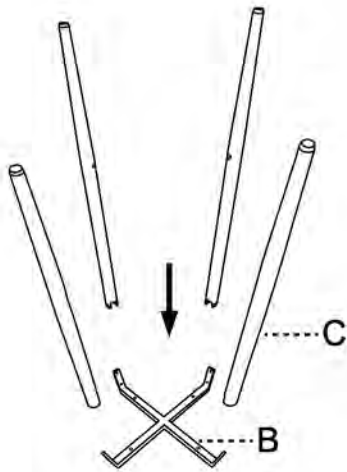


TURN TOP UPSIDE DOWN ON A SOFT WORKING SURFACE.

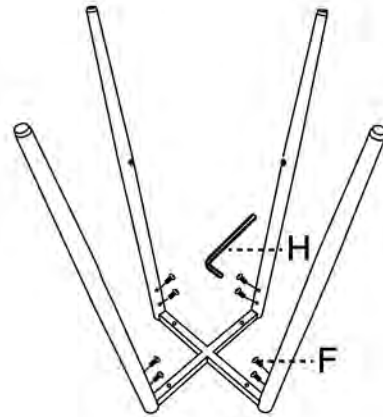
RETOURNEZ LE MEUBLE DANS L' AUTRE SENS SUR UNE SURFACE DE TRAVAIL NON RIGIDE.



STEP 1/ÉTAPE 1

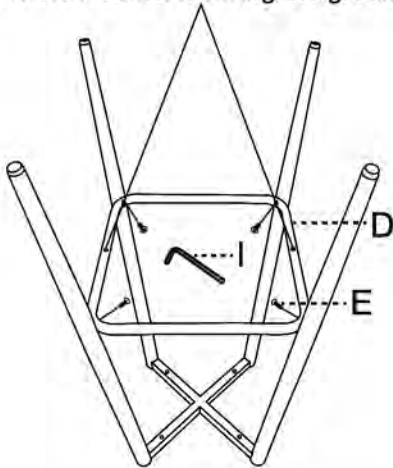


STEP 2/ÉTAPE 2

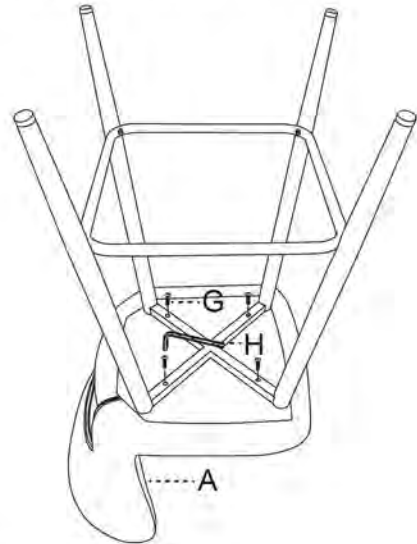


STEP 3/ÉTAPE 3

The hole location is facing the ground



STEP 4/ÉTAPE 4



STEP 5/ÉTAPE 5

