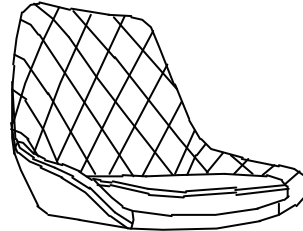
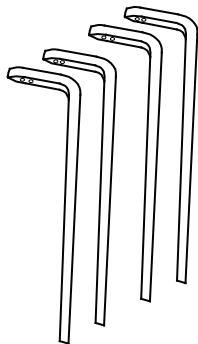


KENZO-26" COUNTER STOOL 203-544
ASSEMBLY INSTRUCTIONS
INSTRUCTION D'ASSEMBLAGE



A

Bx4



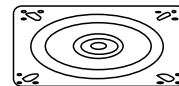
C



D








E

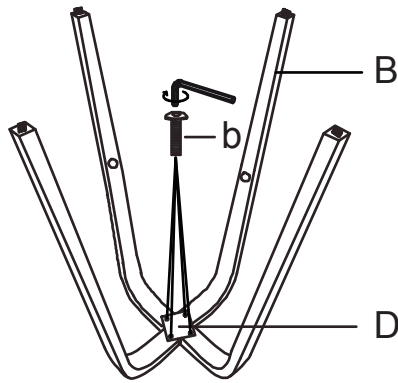
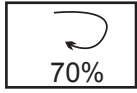


TURN TOP UPSIDE DOWN ON A SOFT WORKING SURFACE.

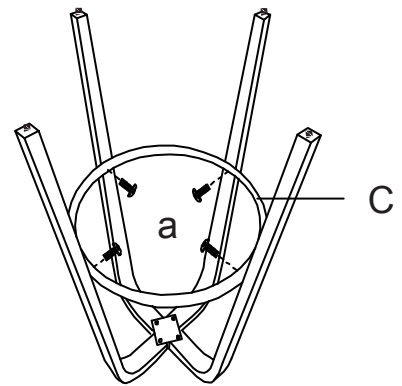
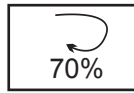
RETOURNEZ LE MEUBLE DANS L' AUTRE SENS SUR UNE SURFACE DE TRAVAIL NON RIGIDE.

<p>a 1-1/4"</p>  <p>4+1 pcs/unites</p>	<p>b 3/4"</p>  <p>10+1 pcs/unites</p>	<p>c 1/2"</p>  <p>2+1 pcs/unités</p>	<p>d</p>  <p>2pcs/unites</p>	<p>g</p>  <p>1 pcs/unites</p>
--	---	--	--	---

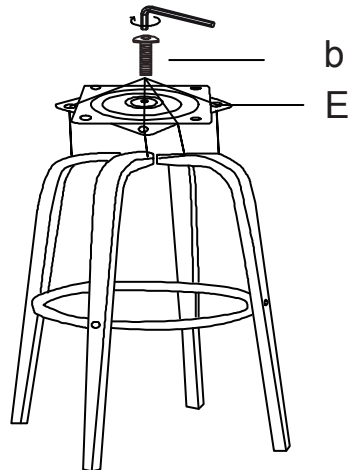
STEP 1 / ÉTAPE 1



STEP 2 / ÉTAPE 2



STEP 3 / ÉTAPE 3



STEP 4 / ÉTAPE 4

