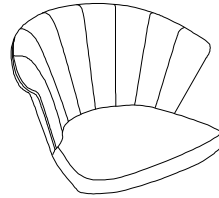
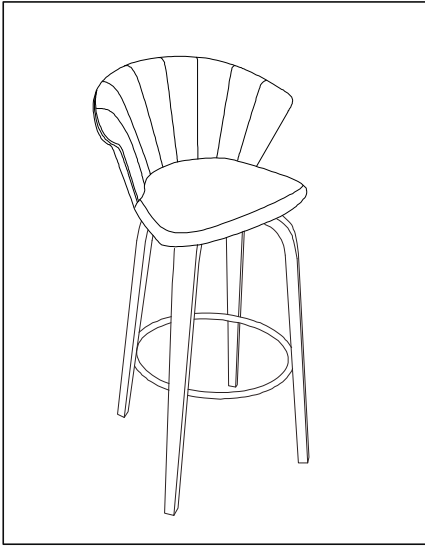


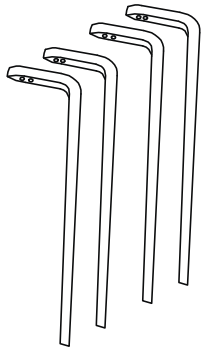
TULA-26" COUNTER STOOL 203-583

ASSEMBLY INSTRUCTIONS INSTRUCTION D'ASSEMBLAGE

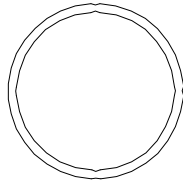


A

B x4



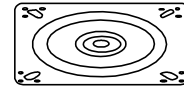
C



D

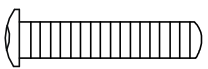






E

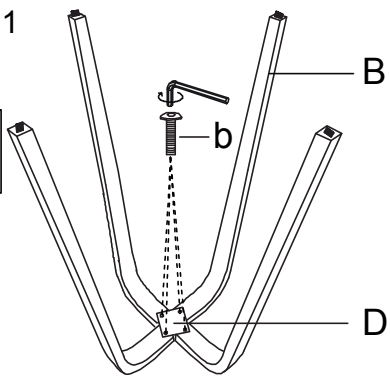
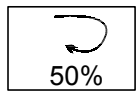


TURN TOP UPSIDE DOWN ON A SOFT WORKING SURFACE.

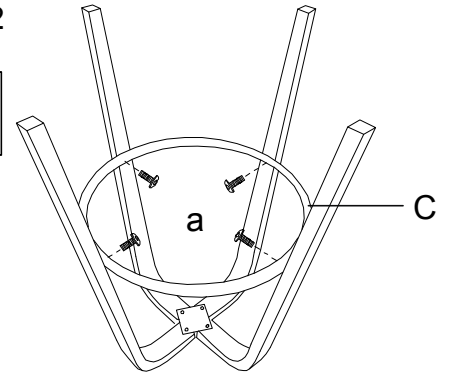
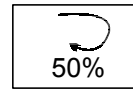
RETOURNEZ LE MEUBLE DANS L' AUTRE SENS SUR UNE SURFACE DE TRAVAIL NON RIGIDE.

a M6*35MM  4+1 pcs/unites ✓	b M6*20MM  10+1 pcs/unites ✓	c M6*16MM  2+1 pcs/unites ✓	d  2pcs/unites ✓	g  1 pcs/unites ✓
---	--	---	--	---

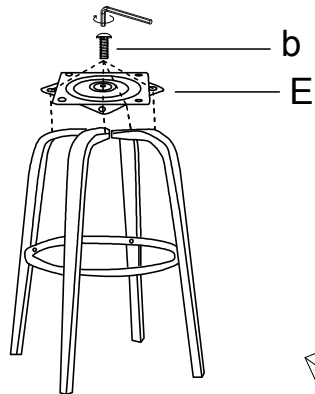
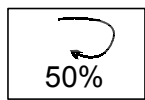
STEP 1 / ÉTAPE 1



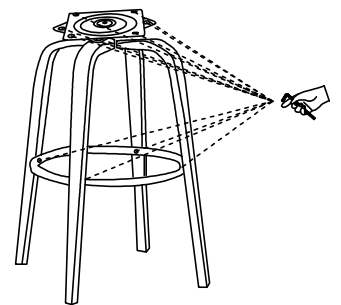
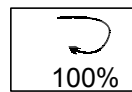
STEP 2 / ÉTAPE 2



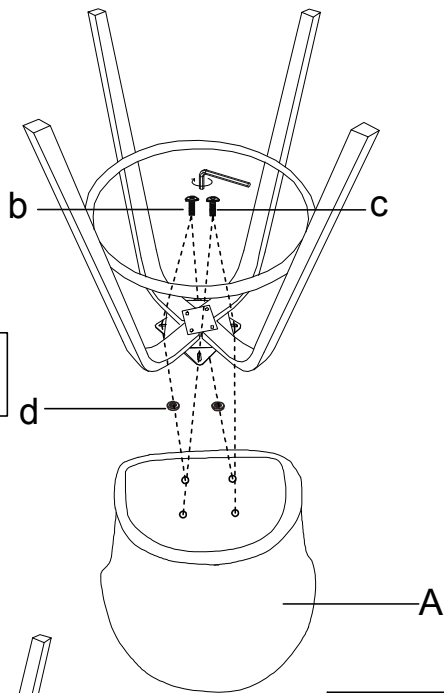
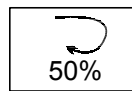
STEP 3 / ÉTAPE 3



STEP 4 / ÉTAPE 4



STEP 5 / ÉTAPE 5



STEP 6 / ÉTAPE 6

