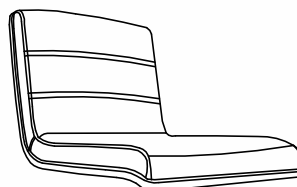
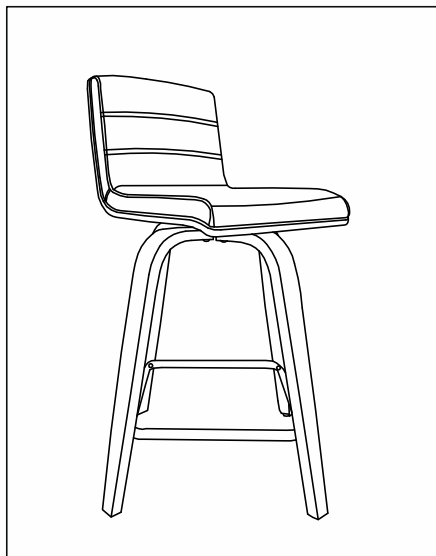


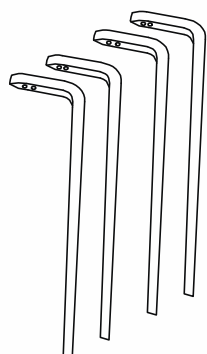
MORENO-26" COUNTER STOOL 203-584

ASSEMBLY INSTRUCTIONS INSTRUCTION D'ASSEMBLAGE

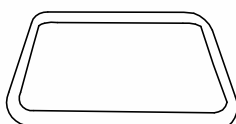


A

B x4



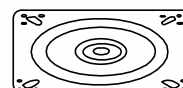
C



D



E



TURN TOP UPSIDE DOWN ON A SOFT WORKING SURFACE.

RETOURNEZ LE MEUBLE DANS L' AUTRE SENS SUR UNE SURFACE DE TRAVAIL NON RIGIDE.

a M6*30MM



4+1 pcs/unites

b M6*20MM



10+1 pcs/unites

c M6*16MM



2+1 pcs/unites

d



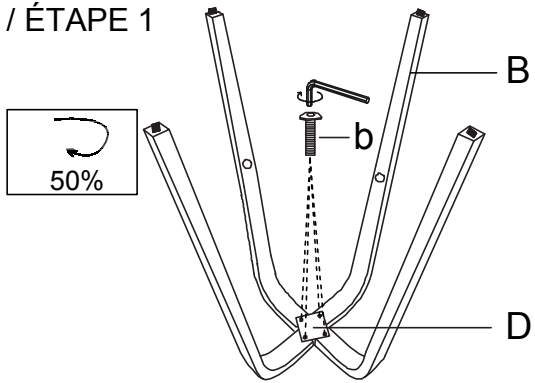
2pcs/unites

g

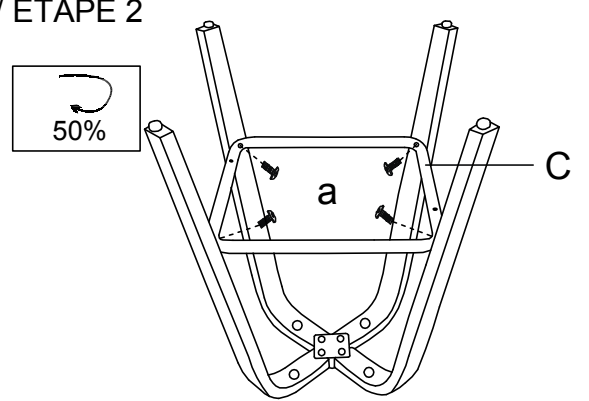


1 pcs/unites

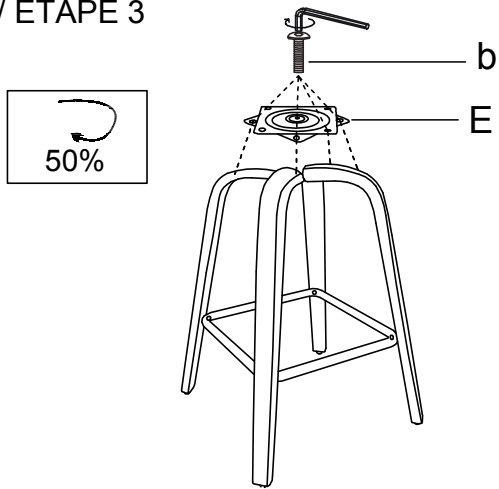
STEP 1 / ÉTAPE 1



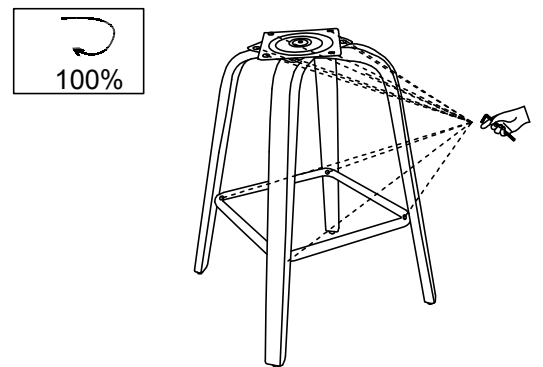
STEP 2 / ÉTAPE 2



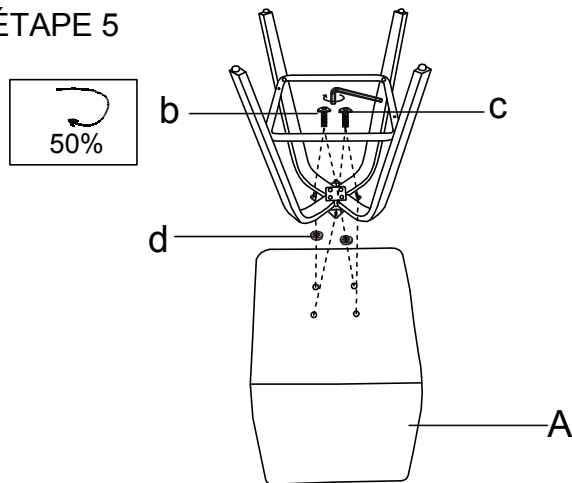
STEP 3 / ÉTAPE 3



STEP 4 / ÉTAPE 4



STEP 5 / ÉTAPE 5



STEP 6 / ÉTAPE 6

