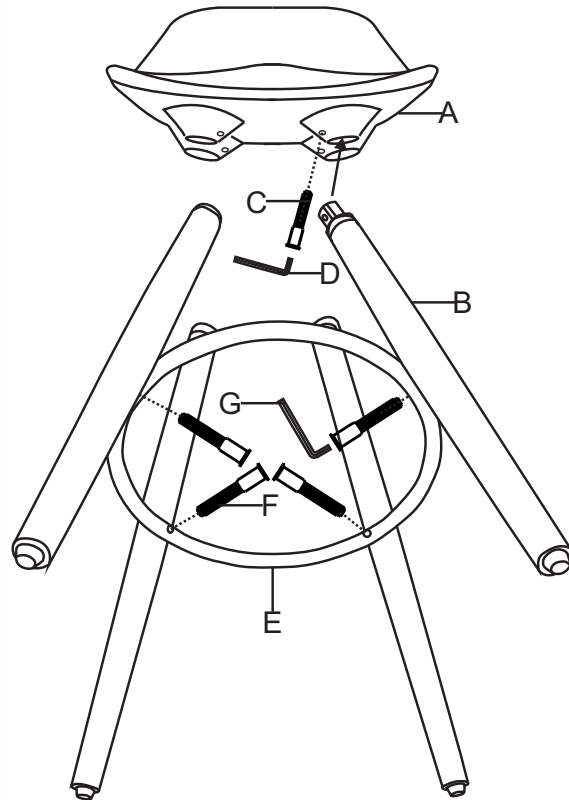
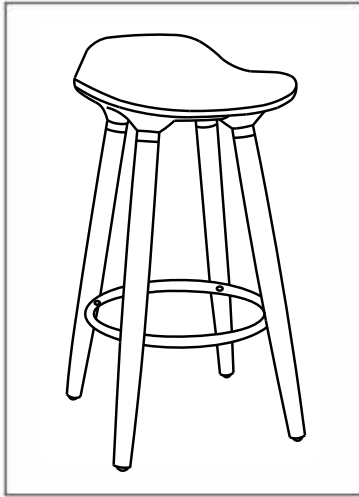


# TREX 203-990

## ASSEMBLY INSTRUCTIONS

### INSTRUCTION D'ASSEMBLAGE

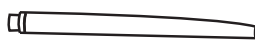


TURN TOP UPSIDE DOWN ON A SOFT WORKING SURFACE.

RETOURNEZ LE MEUBLE DANS L' AUTRE SENS SUR UNE SURFACE DE TRAVAIL NON RIGIDE.



(A)X1



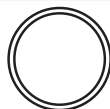
(B)X4



(C)X4



(D)X1



(E)X1

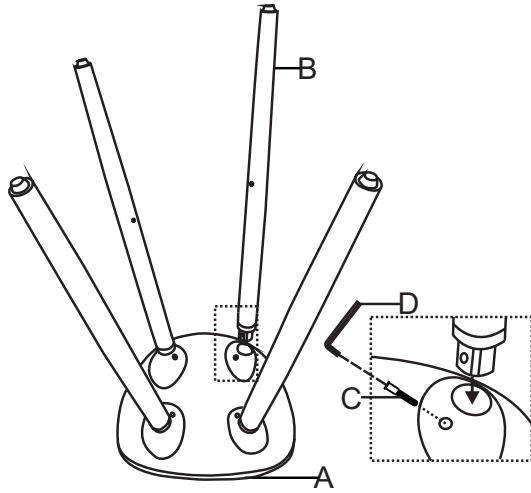


(F)X4

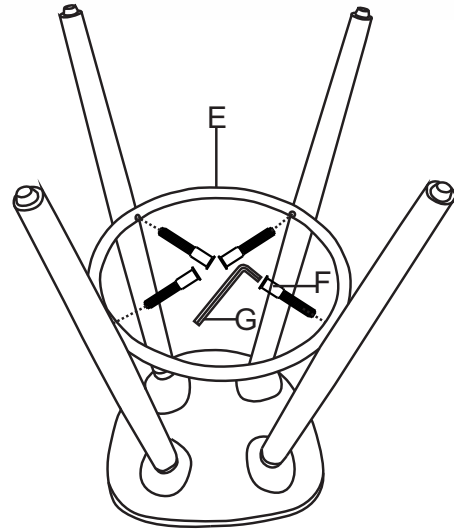


(G)X1

STEP 1 / ÉTAPE 1



STEP 2 / ÉTAPE 2



STEP 3 / ÉTAPE 3

