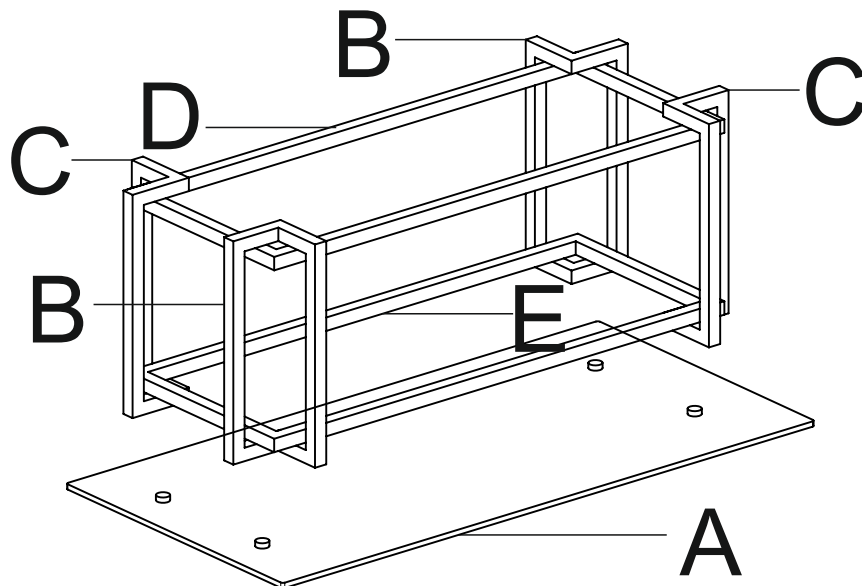
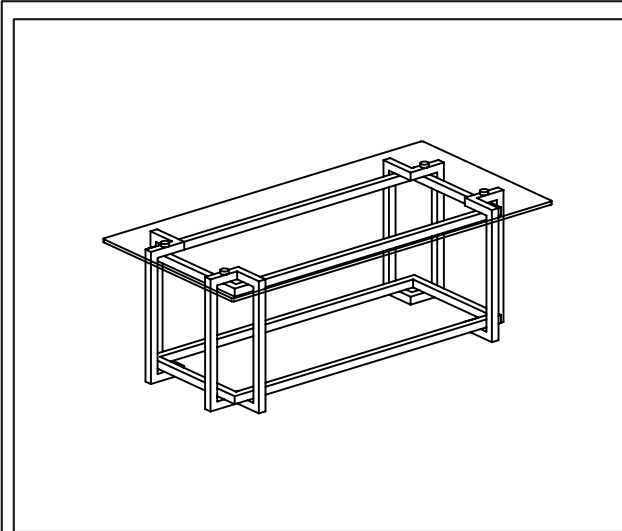


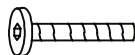


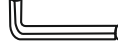
FLORINA 301-561REC

ASSEMBLY INSTRUCTION/INSTRUCTIONS D'ASSEMBLAGE

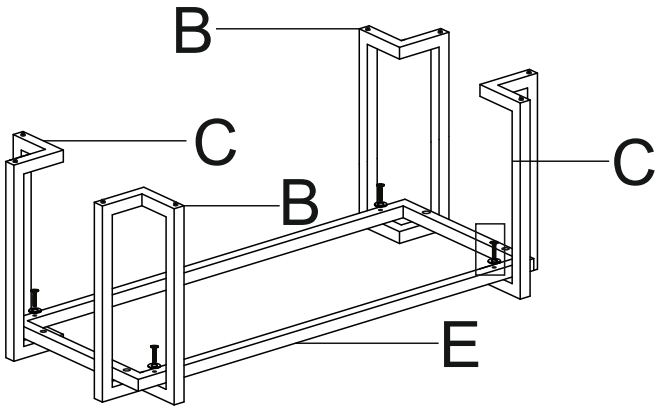
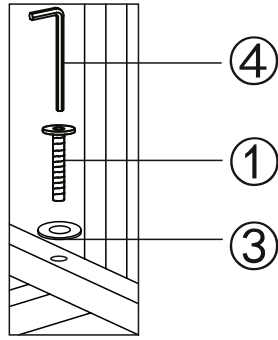


TURN TOP UPSIDE DOWN ON A SOFT WORKING SURFACE.

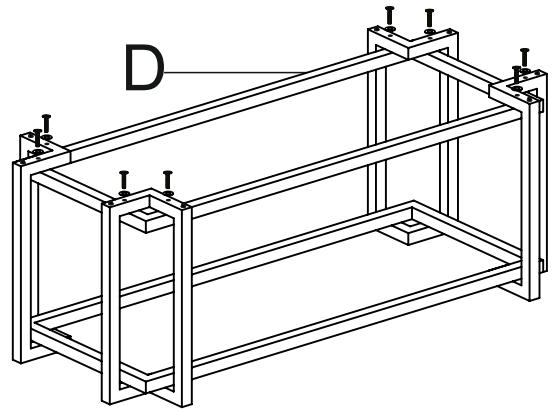
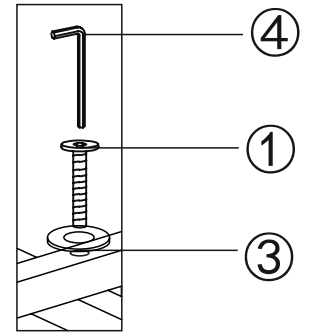
TOURNEZ LE DESSUS SENS DESSUS DESSOUS SUR UNE SURFACE DE TRAVAILLISSE.

<p>B</p>	<p>C</p>	<p>D</p>	<p>E</p>
<p>① </p> <p>12PCS/unités</p>	<p>② </p> <p>4PCS/unités</p>	<p>③ </p> <p>16 PCS/unités</p>	<p>④ </p> <p>1PC/unités</p>

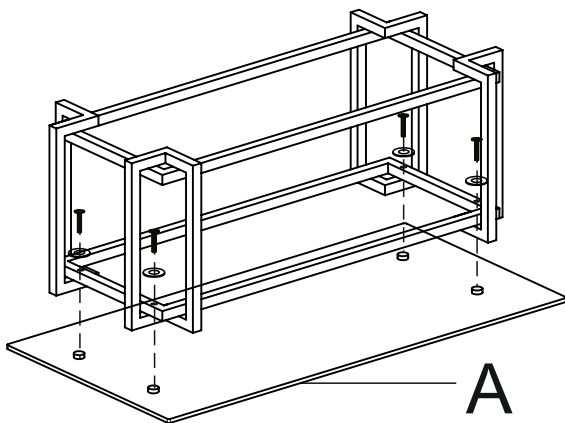
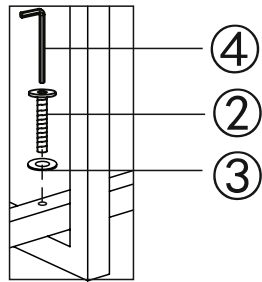
STEP 1/ÉTAPE 1



STEP 2/ÉTAPE 2



STEP 3/ÉTAPE 3



STEP 4/ÉTAPE 4

