

# 401-752 ASSEMBLY INSTRUCTIONS

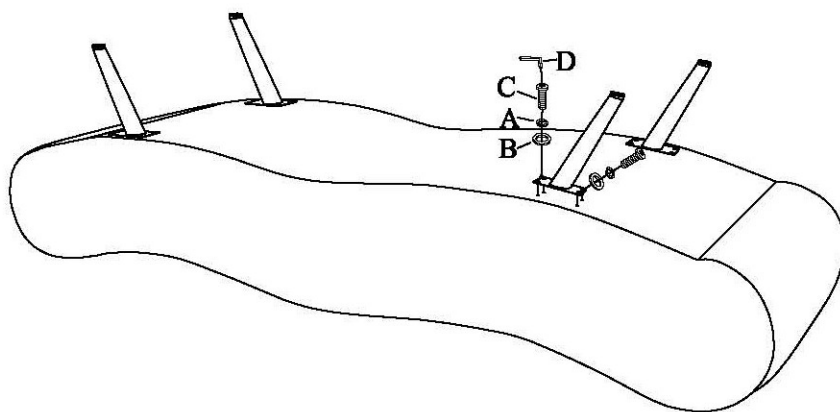
## INSTRUCTION D'ASSEMBLAGE

**\*DO NOT TIGHTEN SCREWS UNTIL COMPLETELY ASSEMBLED\***

**\*NE SERREZ PAS VIS JUSQU' À QUI ENTIÈREMENT ASSEMBLÉ\***

### STEP 1 / ÉTAPE 1

NO	DESCRIPTION DESCRIPTION	Q'TY QTÉ
A	LOCK WASHER $\varnothing$ 5/16" RONDELLE SERRURE	16 pcs/unités
B	FLAT WASHER $\varnothing$ 5/16" RONDELLE PLATE	16 pcs/unités
C	BOLT $\varnothing$ 5/16"*1" BOULON	16 pcs/unités
D	ALLEN KEY $\varnothing$ 5mm CLÉ D'ALLEN	1 pc /unités



### STEP 2 / ÉTAPE 2

