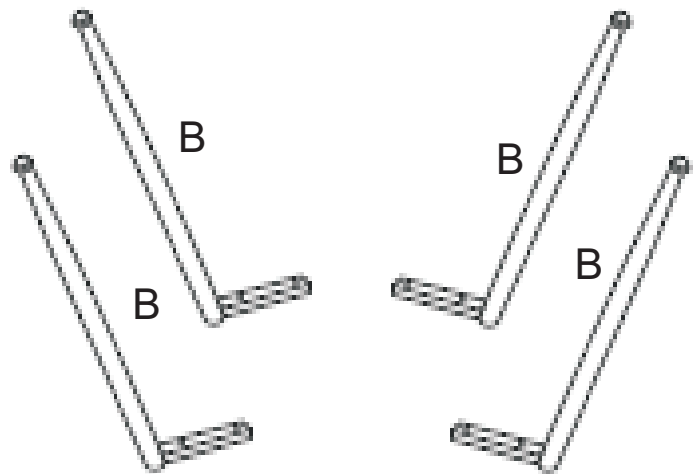
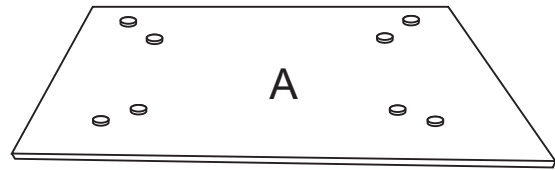
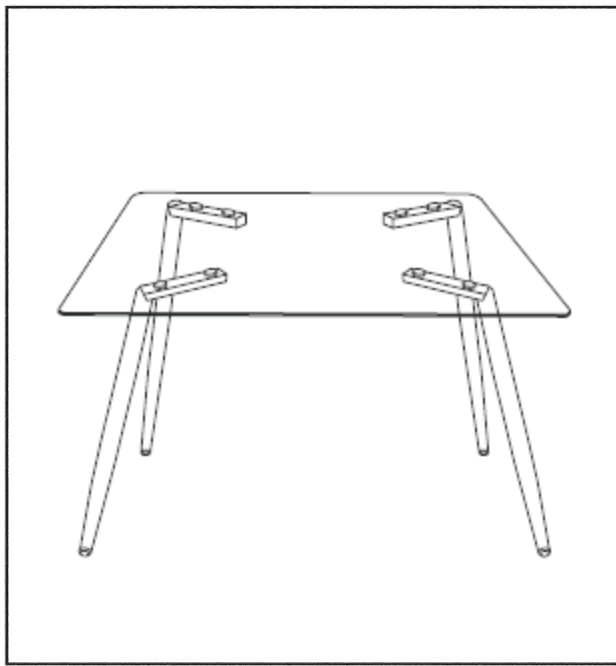


201-453

ASSEMBLY INSTRUCTION / INSTRUCTIONS D'ASSEMBLAGE



TURN TOP UPSIDE DOWN ON A SOFT WORKING SURFACE.

TOURNEZ LE DESSUS SENS DESSUS DESSOUS SUR UNE SURFACE DE TRAVAIL LISSE.

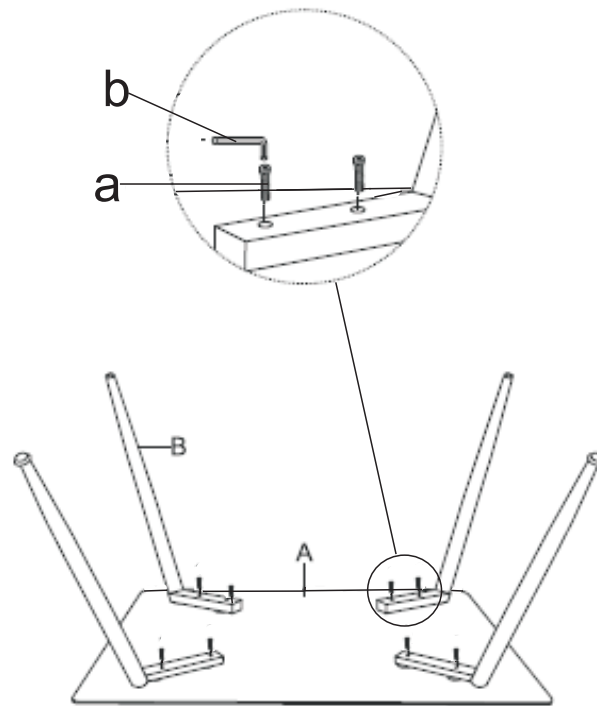
a


8pcs/unité s

b


1pc/unité s

STEP 1/ÉTAPE 1



STEP 2/ÉTAPE 2

