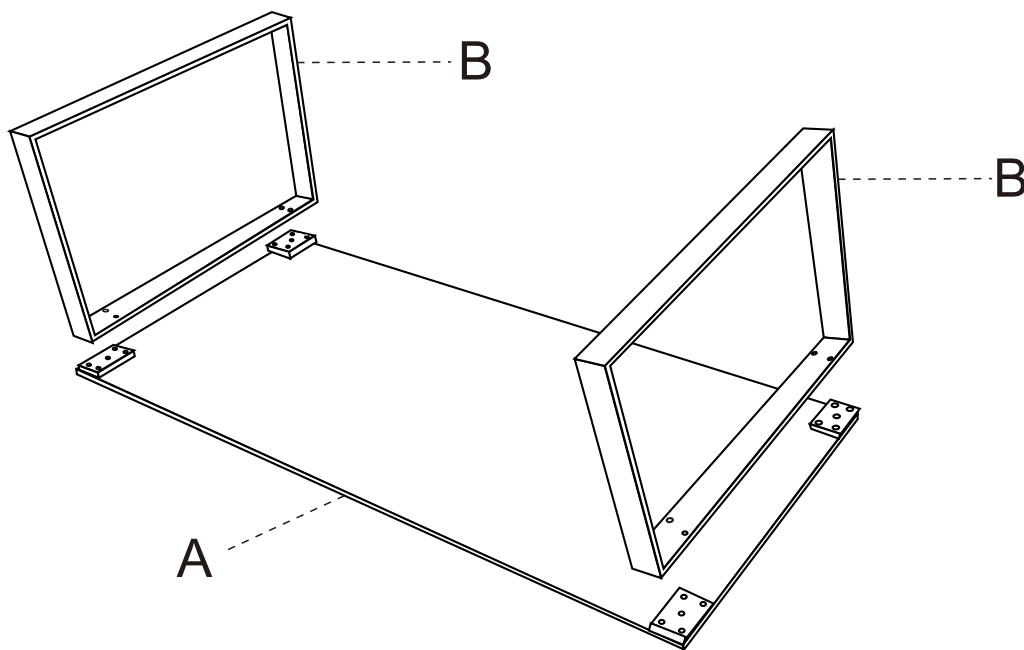
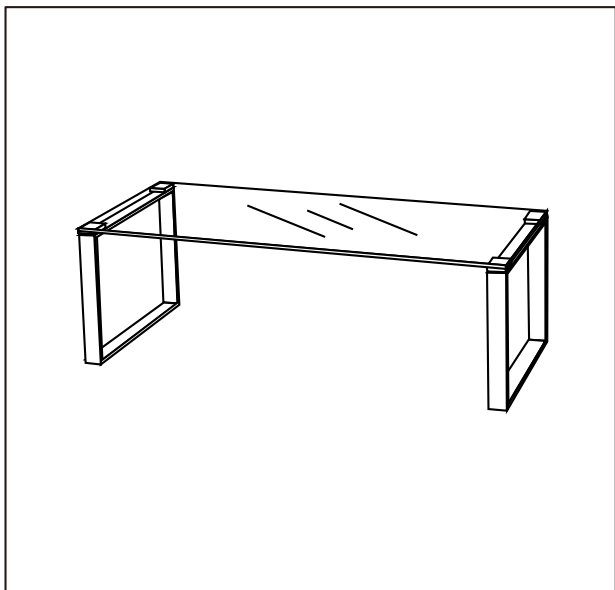


ZEVON 301-408

ASSEMBLY INSTRUCTION/INSTRUCTIONS D' ASSEMBLAGE



**TURN TOP UPSIDE DOWN ON A SOFT WORKING SURFACE.
TOURNEZ LE DESSUS SENS DESSUS DESSOUS SUR UNE SURFACE DE TRAVAILLISSE.**

①



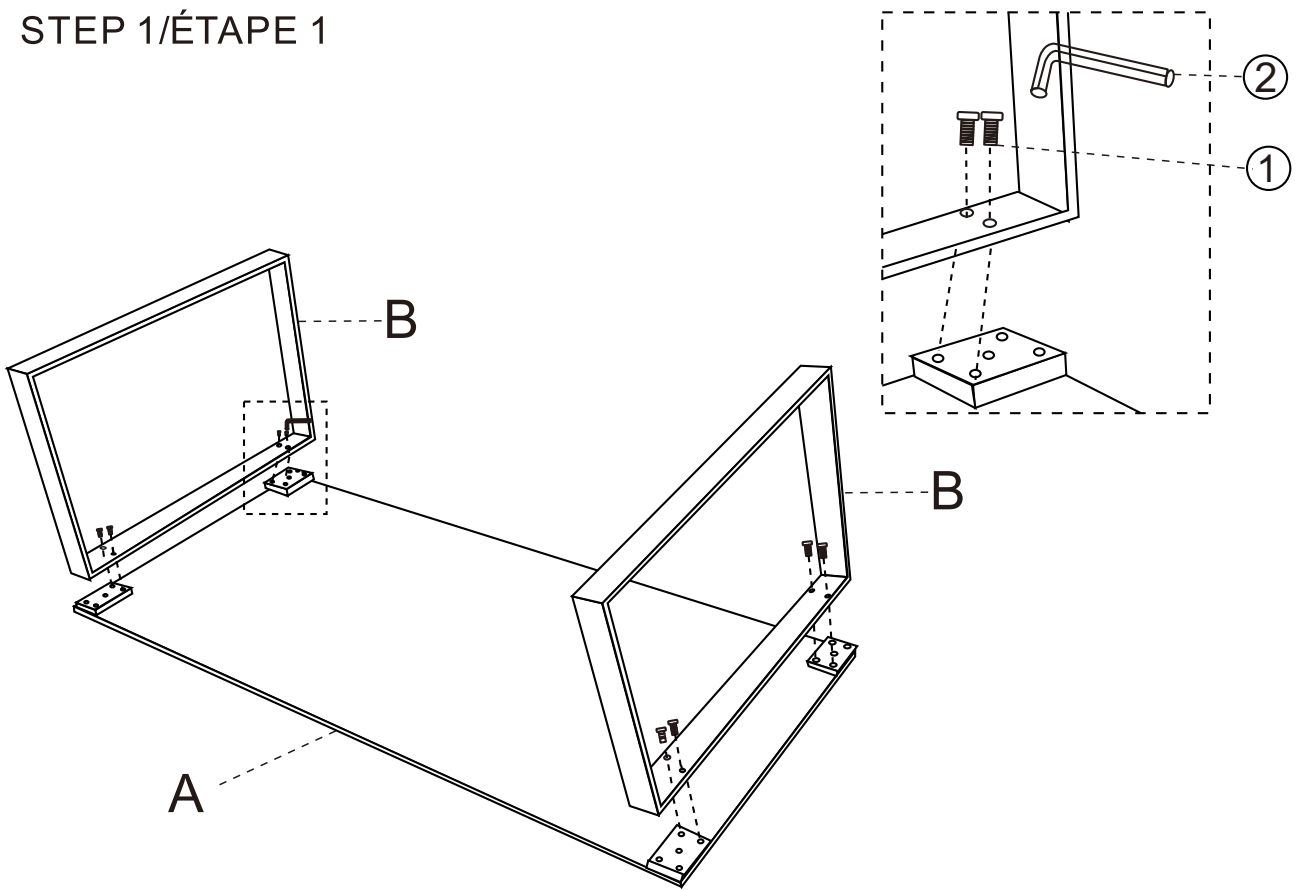
8PCS/unités

②



1PC/unités

STEP 1/ÉTAPE 1



STEP 2/ÉTAPE 2

