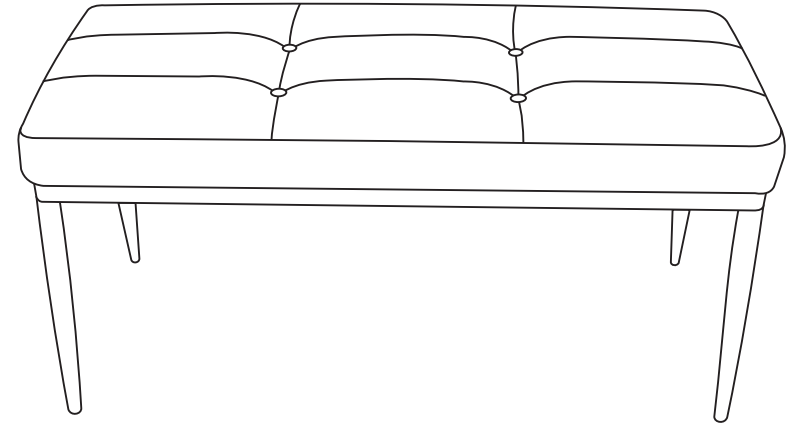
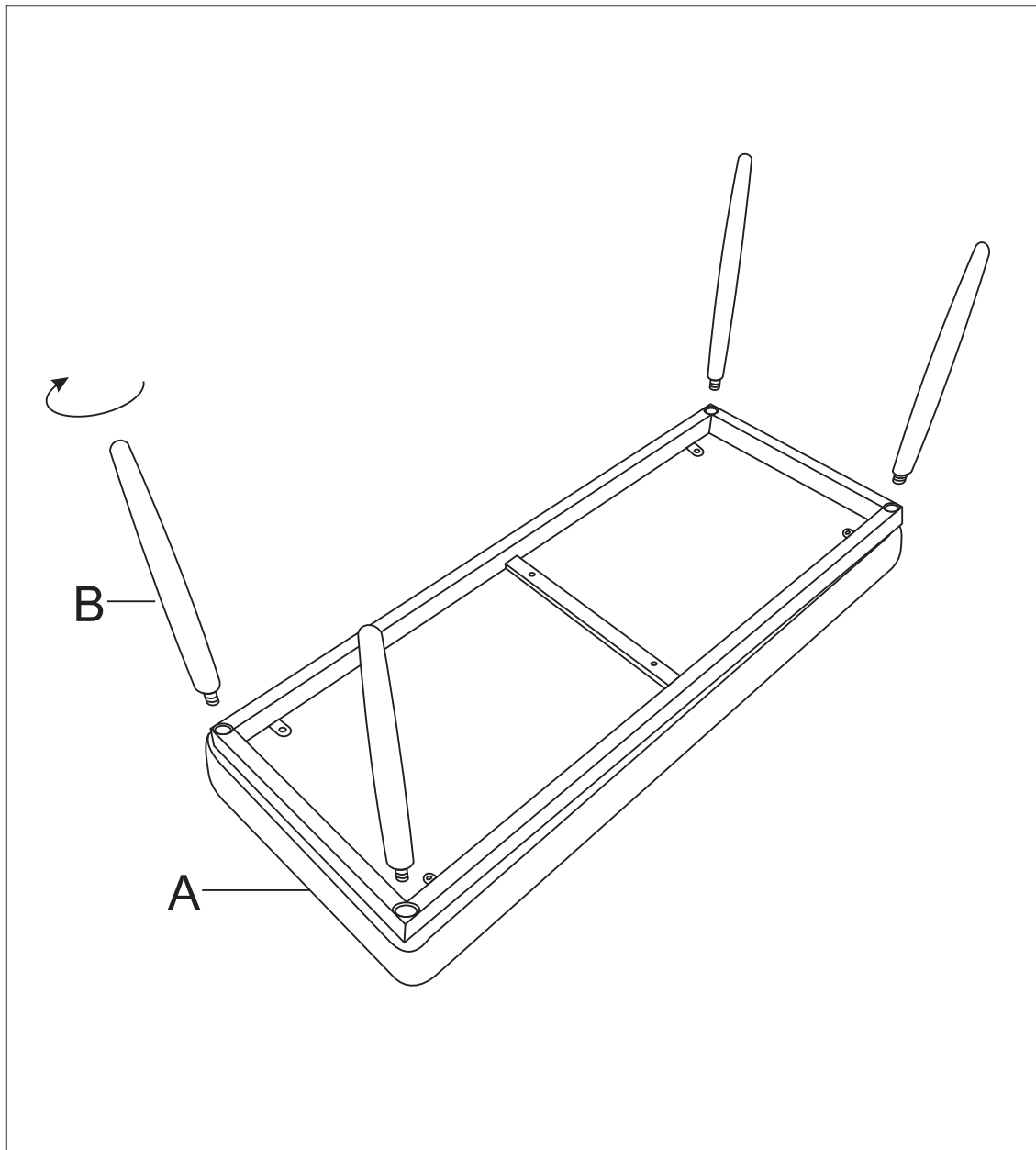
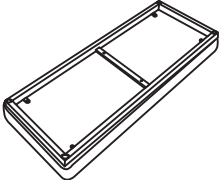



# 401-479 TIMOR

## ASSEMBLY INSTRUCTION/INSTRUCTIONS D'ASSEMBLAGE



A		1
B		4