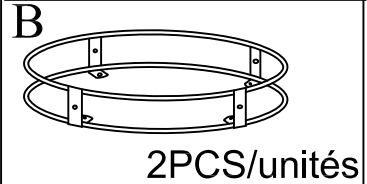
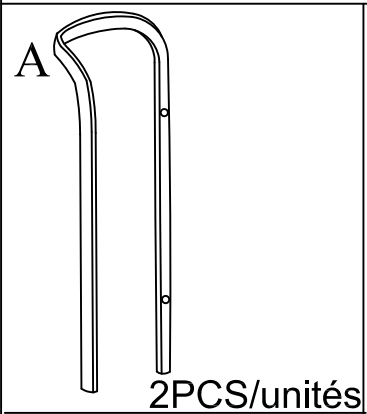
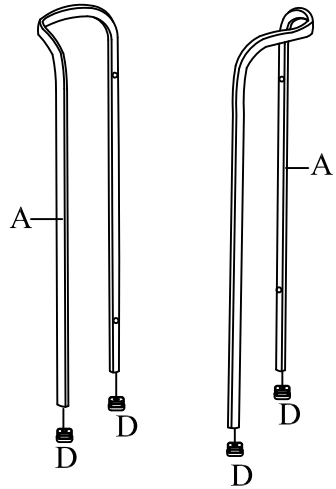


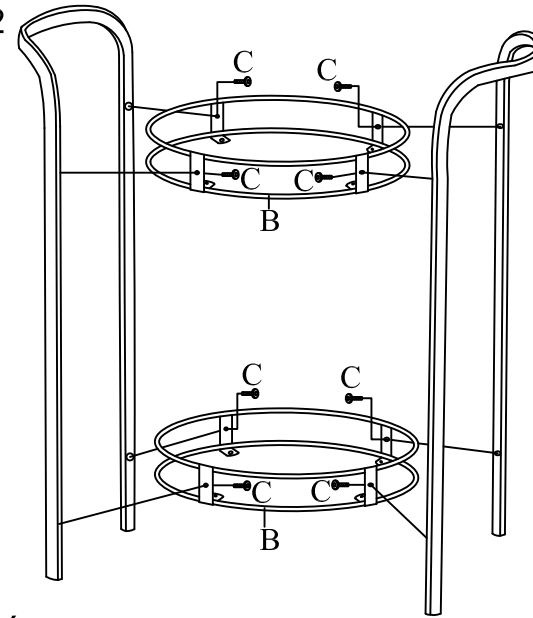
# 556-754CH SSEMBLY INSTRUCTIONS / INSTRUCTION D'ASSEMBLAGE



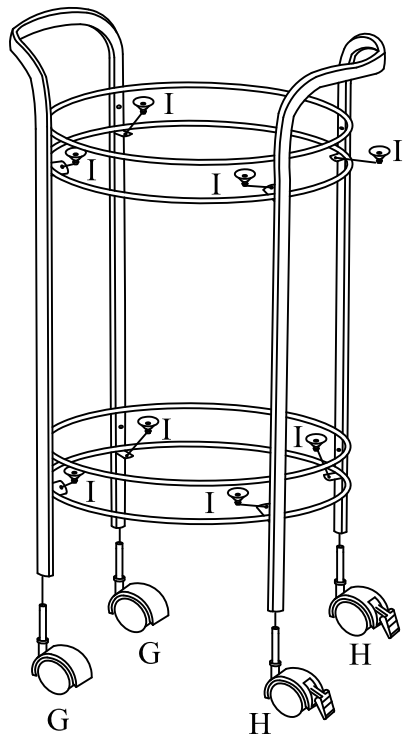
STEP 1 / É TAPE 1



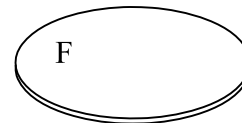
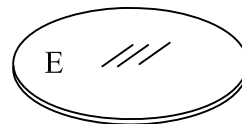
STEP 2 / É TAPE 2



STEP 3 / É TAPE 3



STEP 4 / É TAPE 4



STEP 5 / É TAPE 5

